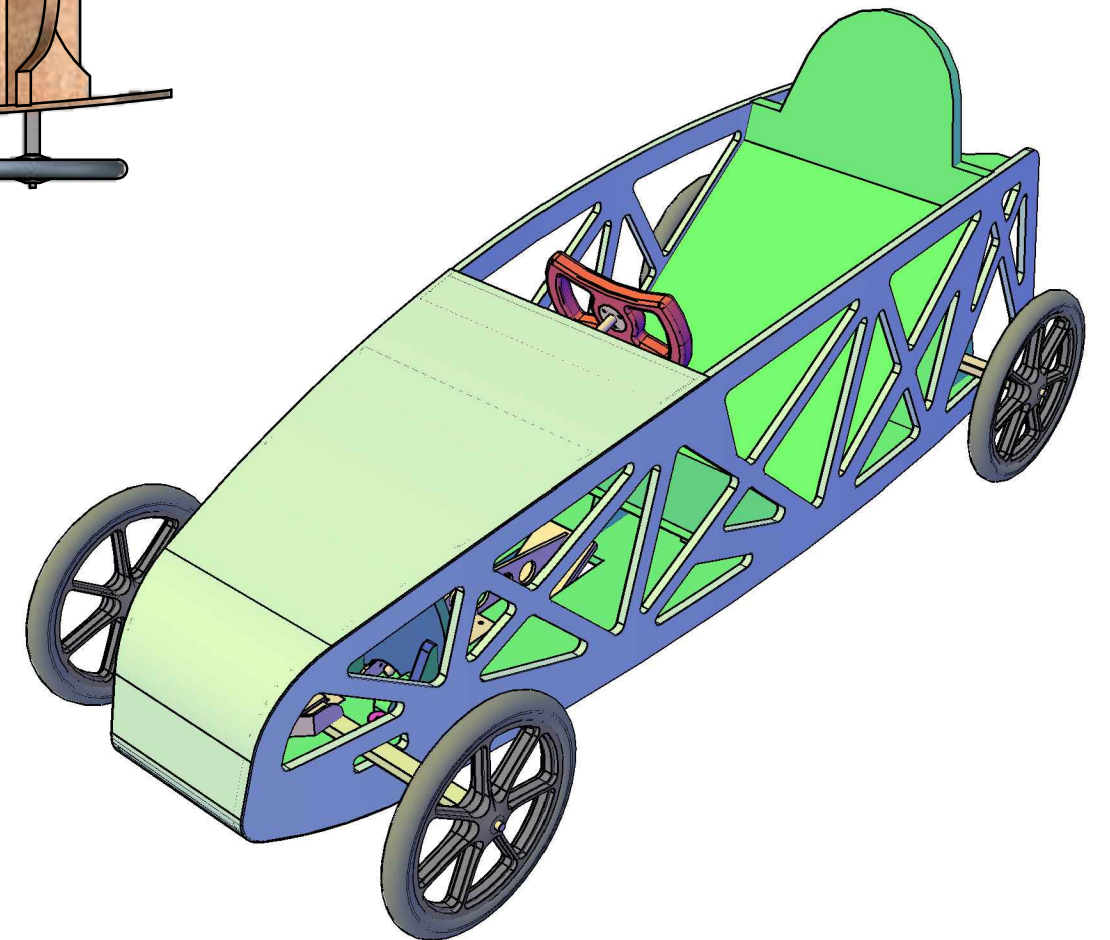
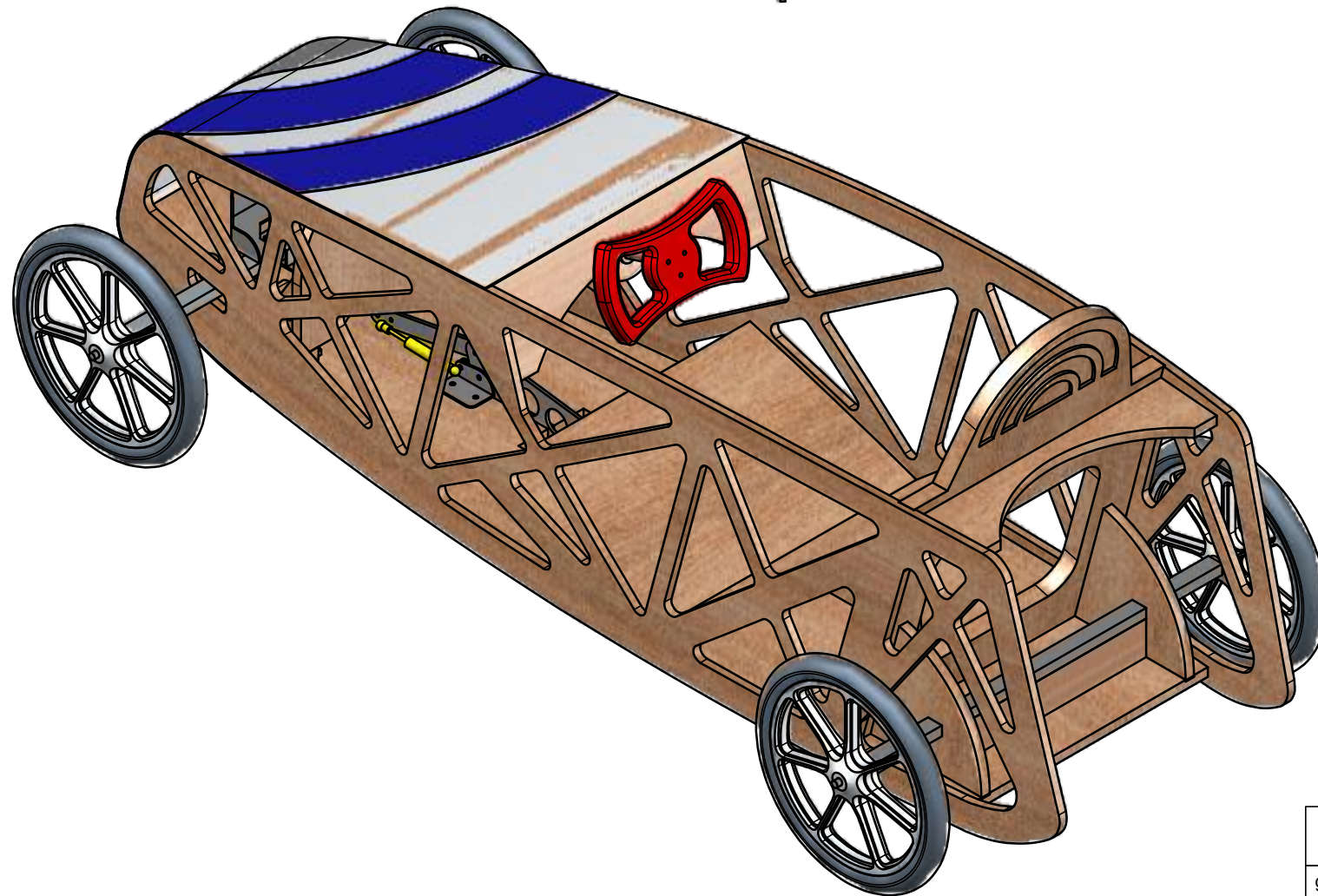
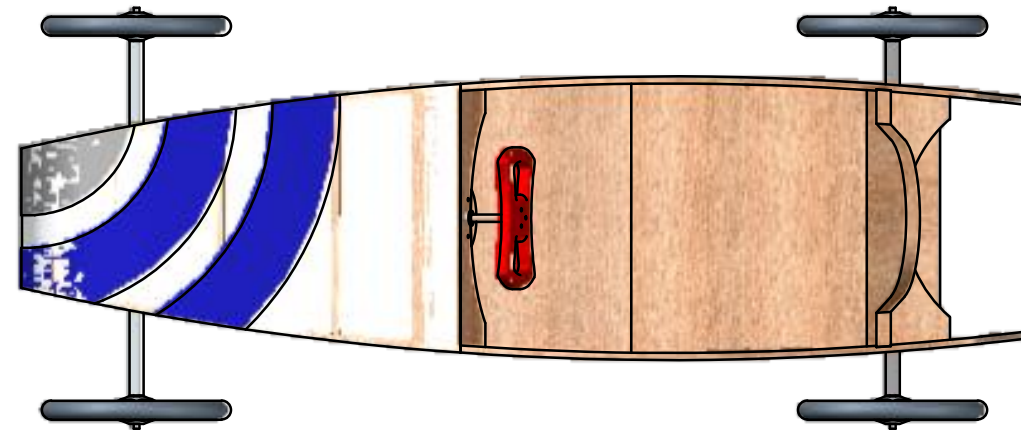
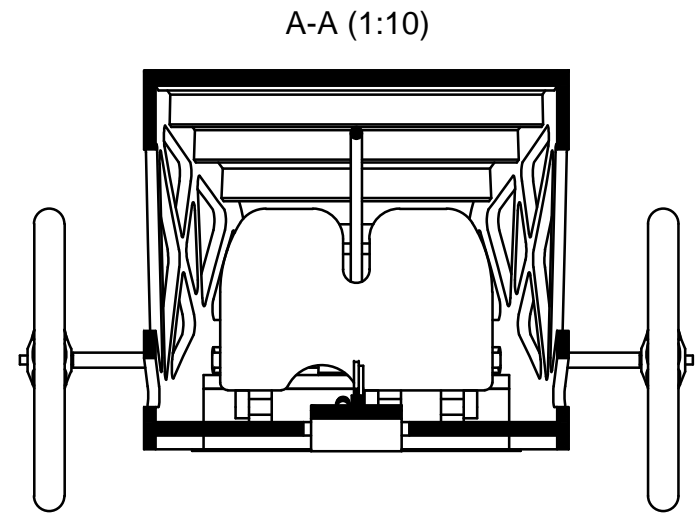
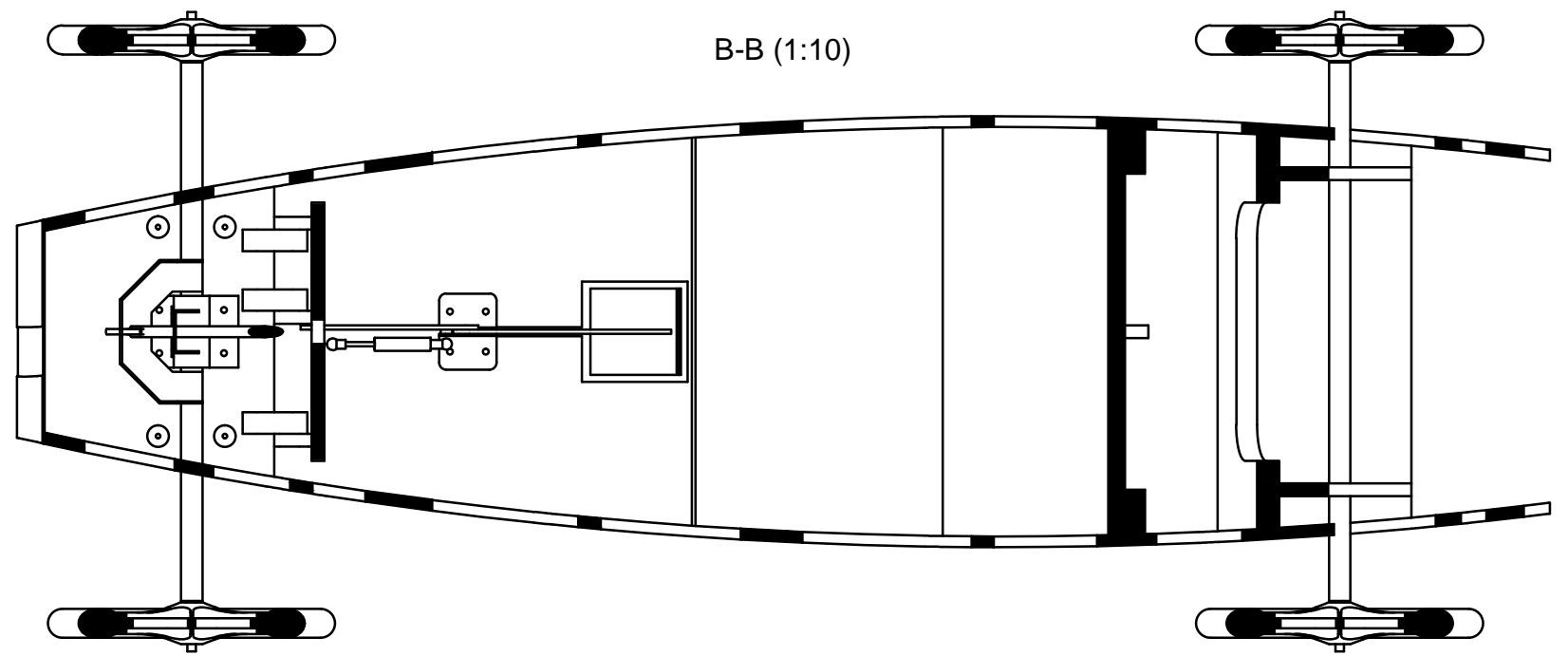
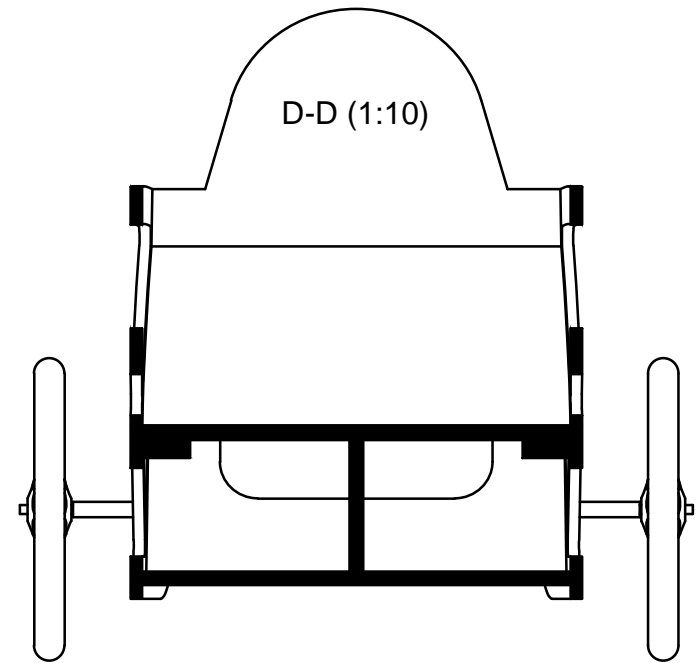
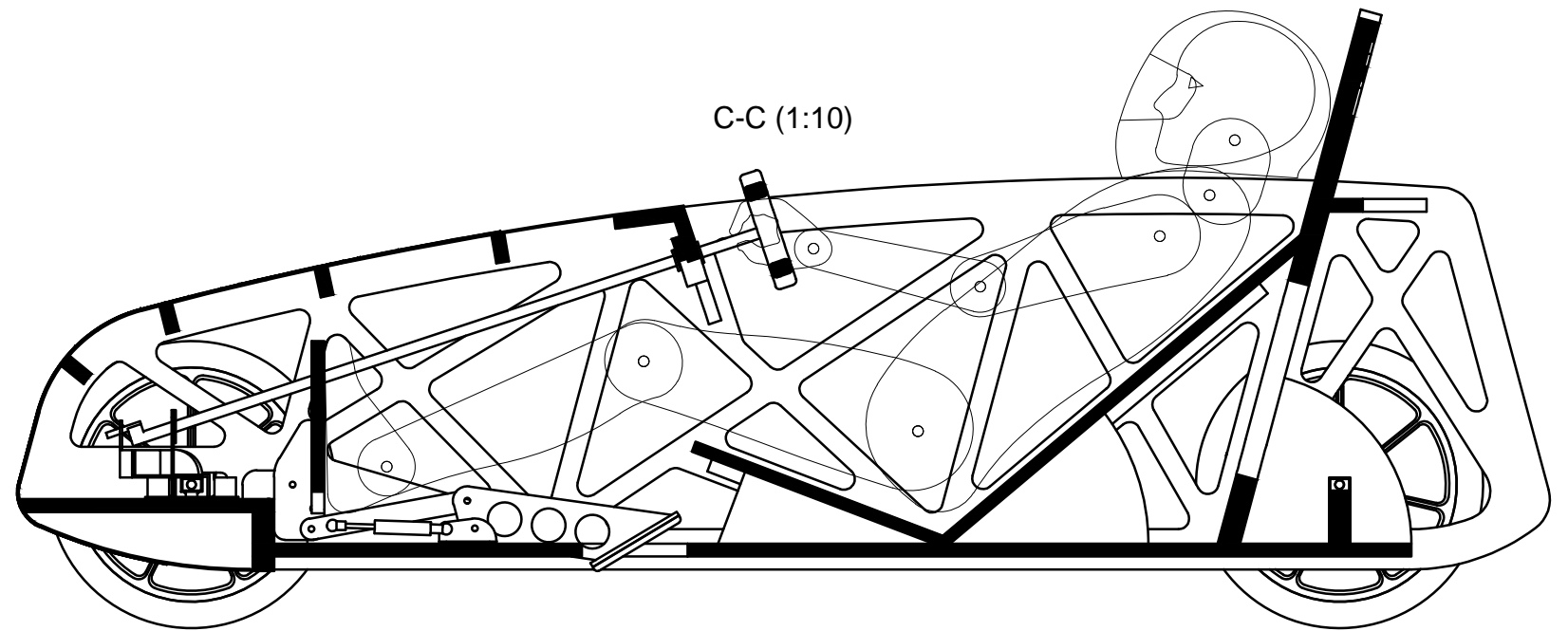
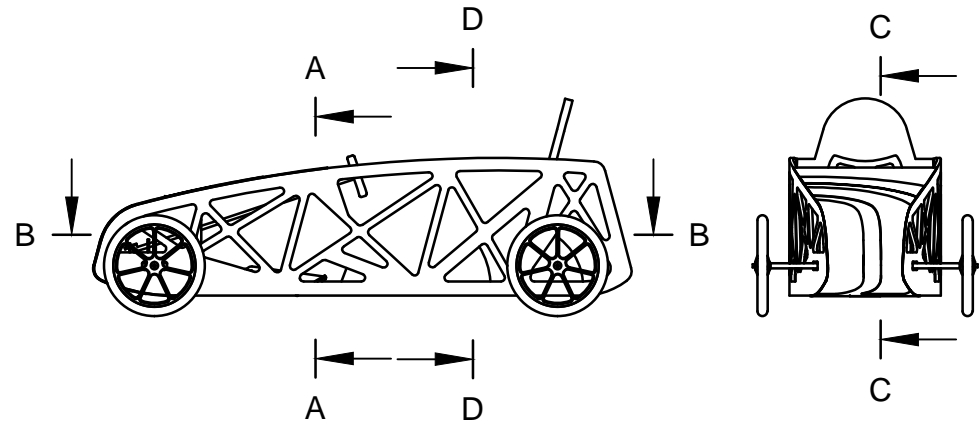


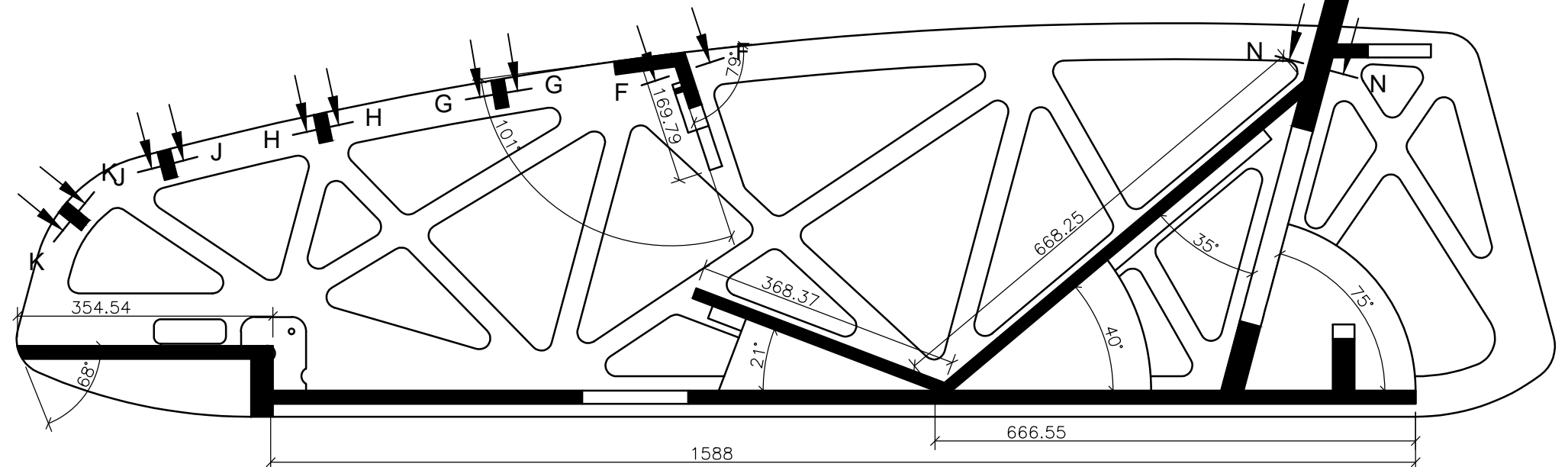
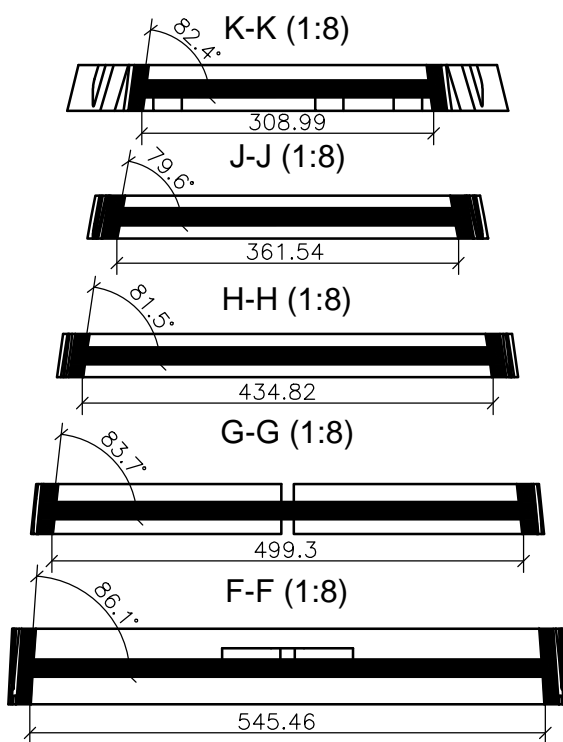
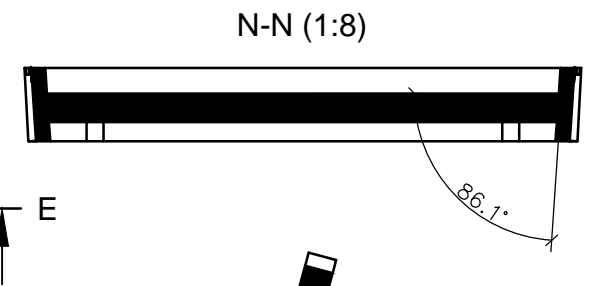
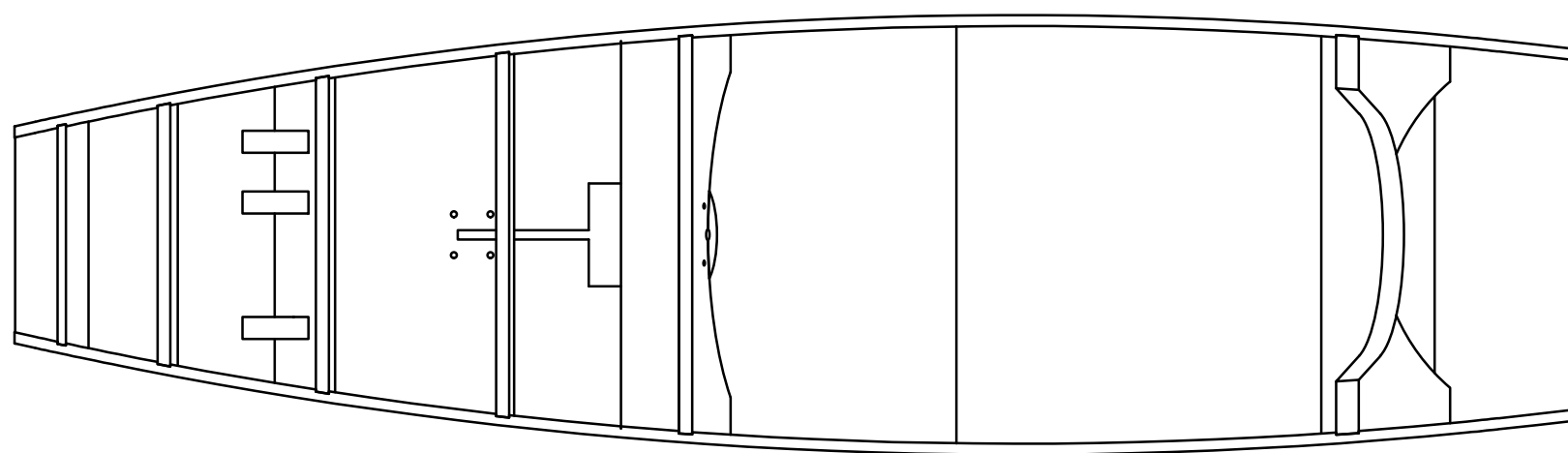
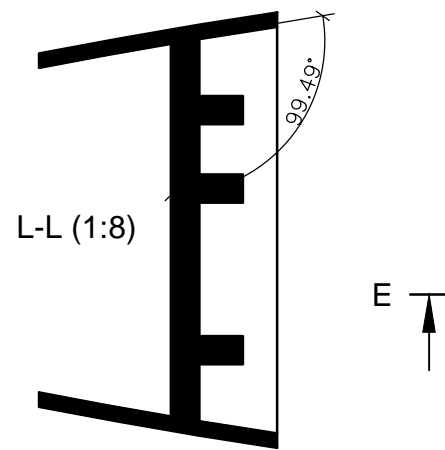
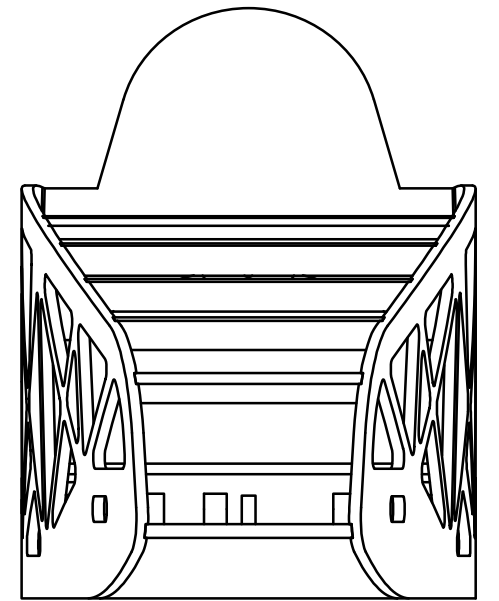
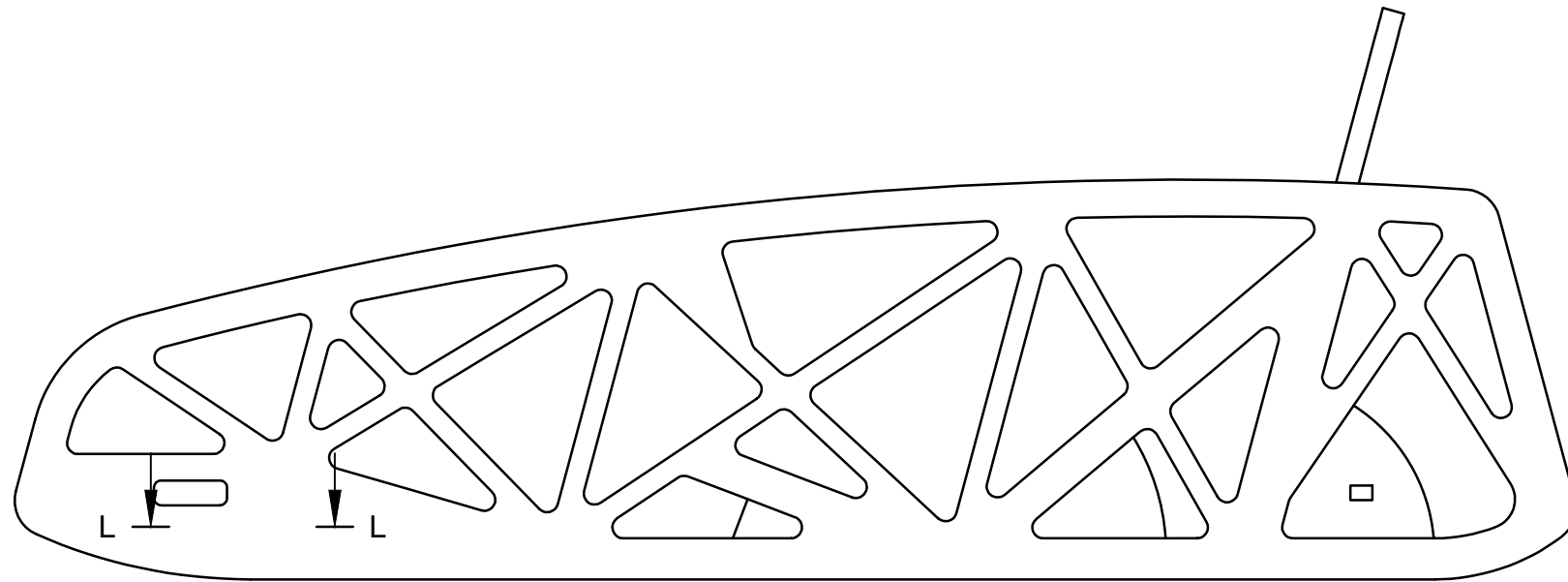
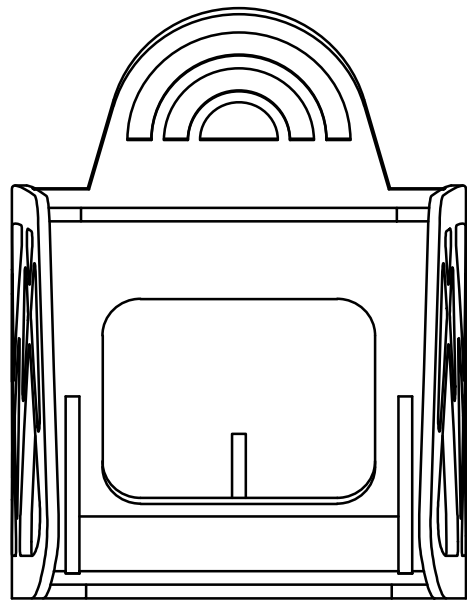
Seifenkiste in Birke
 MPX und Edelstahl und
 Aluminium
 Leergewicht
 Räder 5kg
 Metallteile 11kg
 Holzteile 38kg
 Gesamt 54kg



Reichspräsident-Friedrich-Ebert-Schule Holztechnik		
gez. Lindekamm	Zeichnungstitel :	Klasse :
Datum: 4.18.2015	Seifenkiste	Maßstab :
Datei : seifenkiste.dwg	Übersicht	1:16



Reichspräsident-Friedrich-Ebert-Schule Holztechnik		
gez. Lindekamm	Zeichnungstitel : Seifenkiste	Klasse :
Datum: 4.18.2015	Schnitte	Maßstab :
Filei : seifenkiste.dwg		1:10

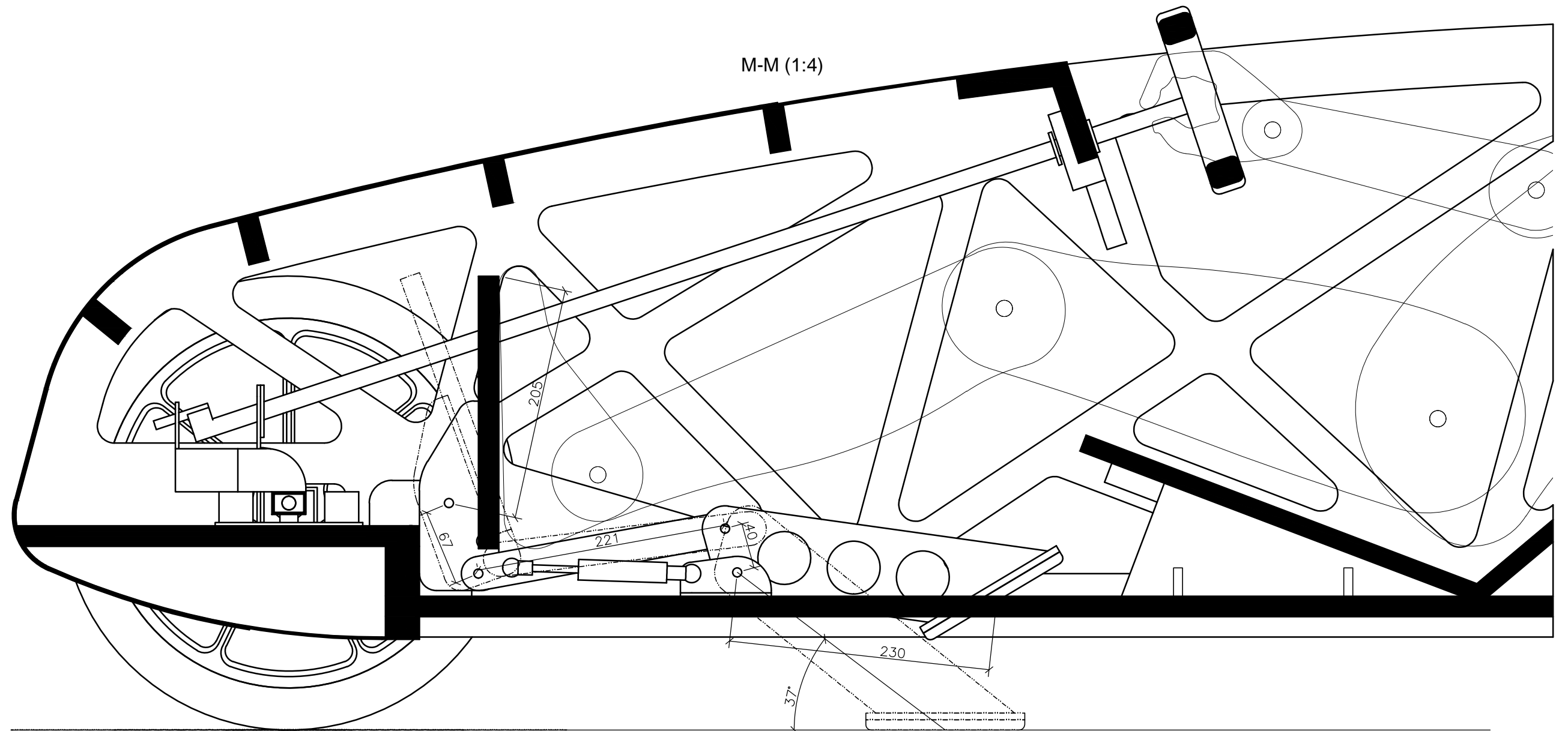
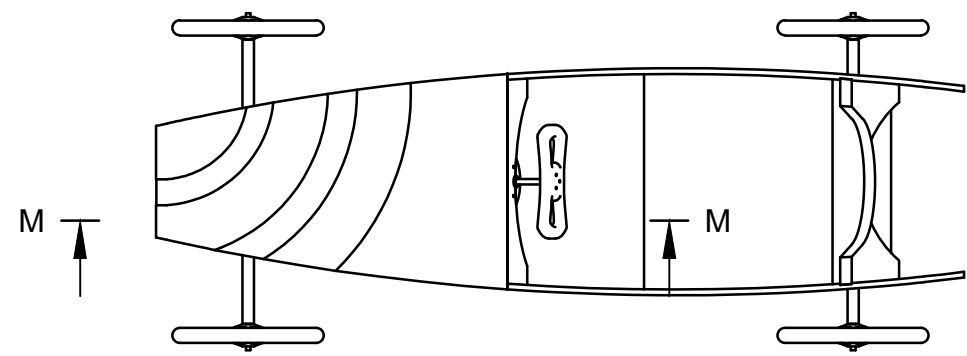


Reichspräsident-Friedrich-Ebert-Schule Holztechnik

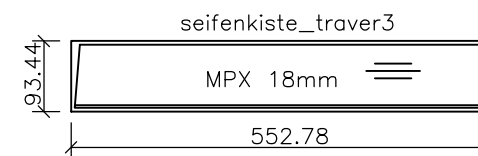
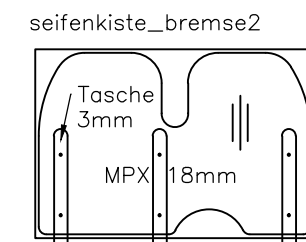
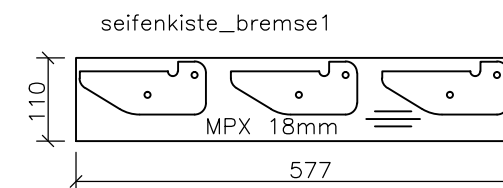
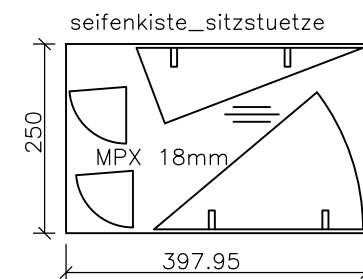
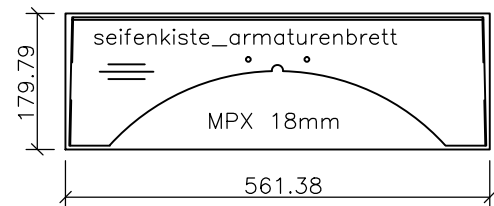
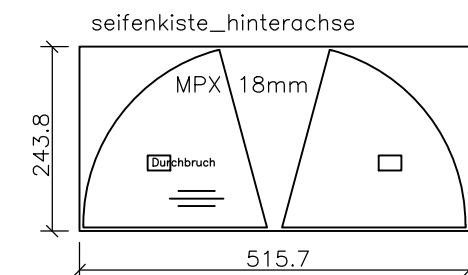
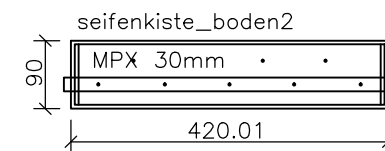
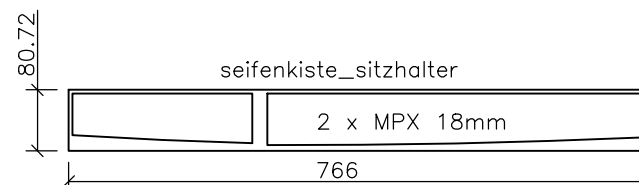
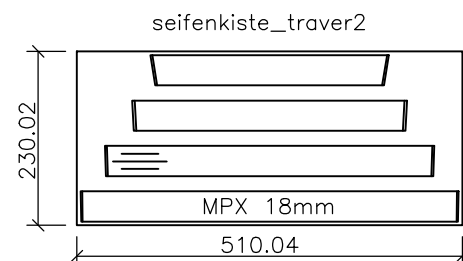
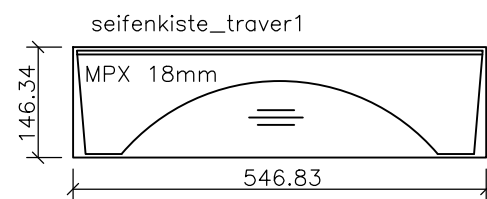
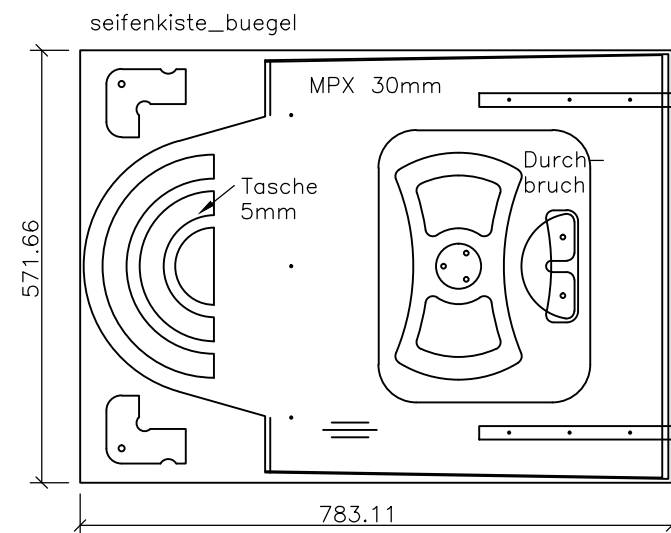
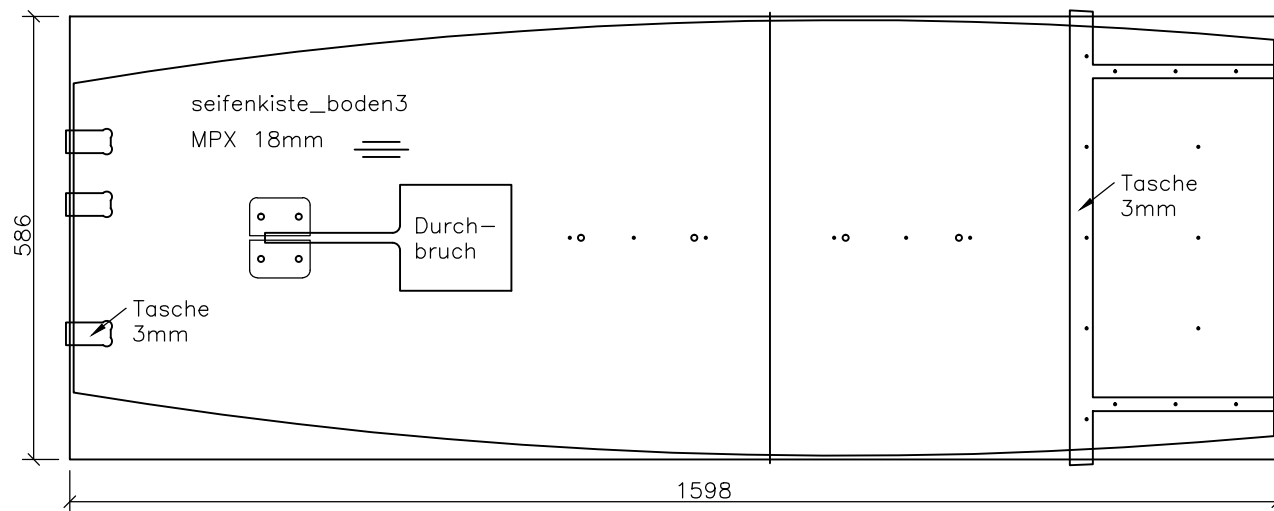
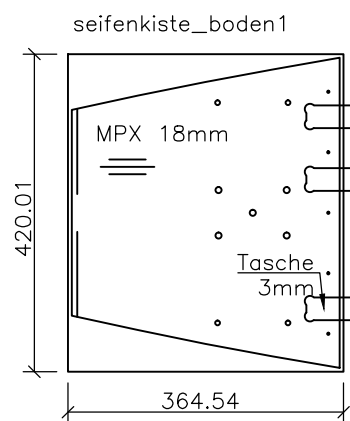
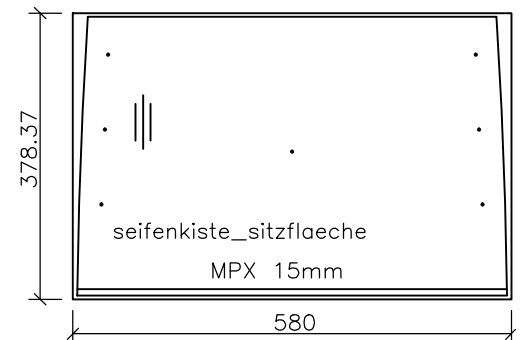
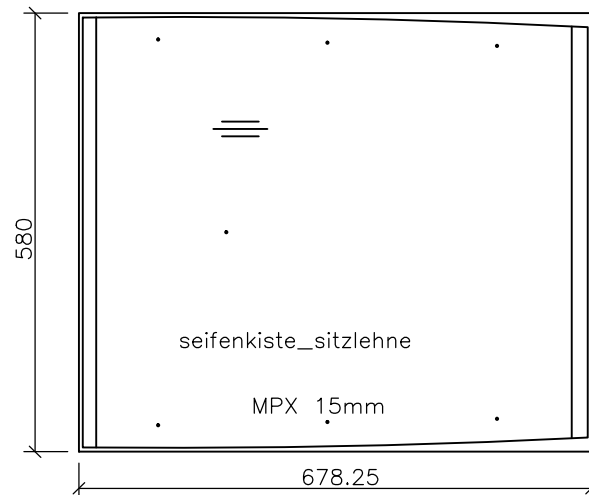
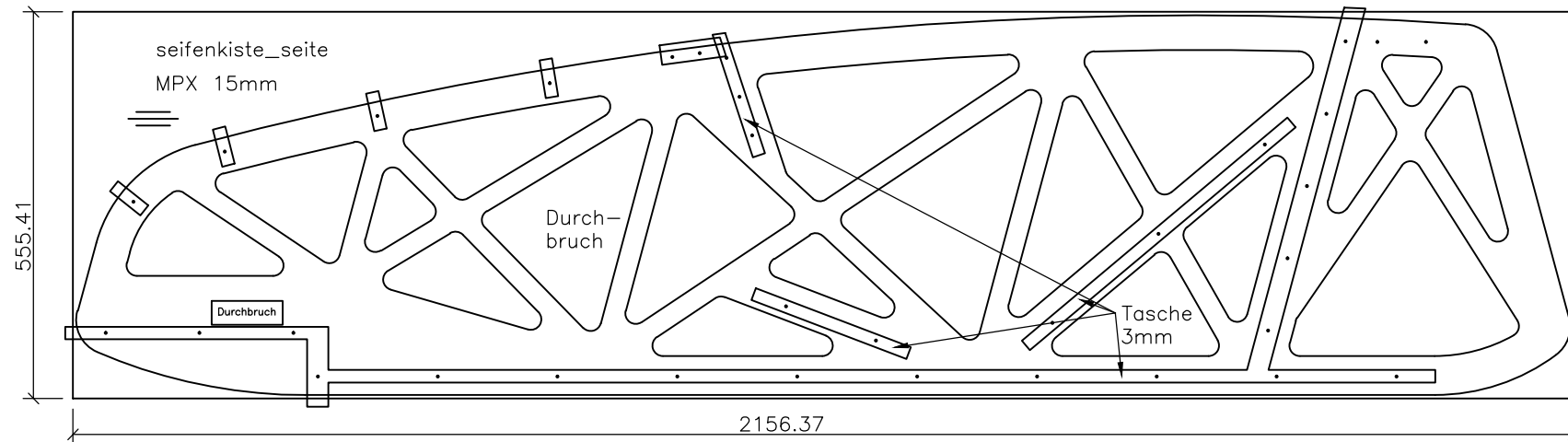
gez. Lindekamm
 Datum: 4.18.2015
 Datei: seifenkiste.dwg

Zeichnungstitel :
 Seifenkiste
 Schnitte

Klasse :
 Maßstab :
 1:10

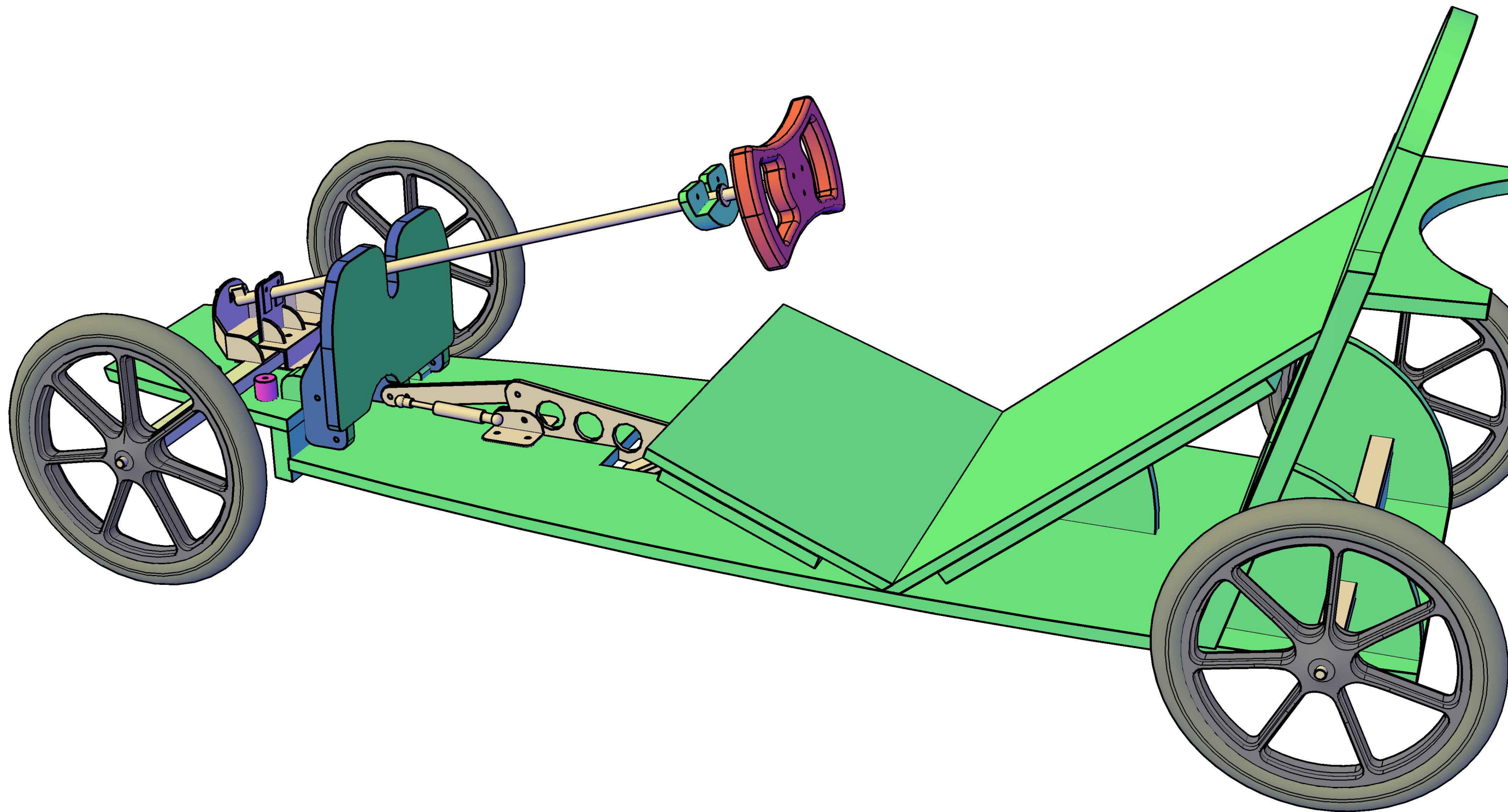


Reichspräsident-Friedrich-Ebert-Schule Holztechnik		
gez. Lindekamm	Zeichnungstitel : Seifenkiste	Klasse : 1:2
Datum: 4.18.2015	Schnitte	Maßstab : 1:2
Datei : seifenkiste.dwg		



Reichspräsident-Friedrich-Ebert-Schule Holztechnik

gez. Lindekamm	Zeichnungstitel : Seifenkiste Holzteile	Klasse :
Datum: 4.18.2015		Maßstab : 1:10
File: seifenkiste.dwg		

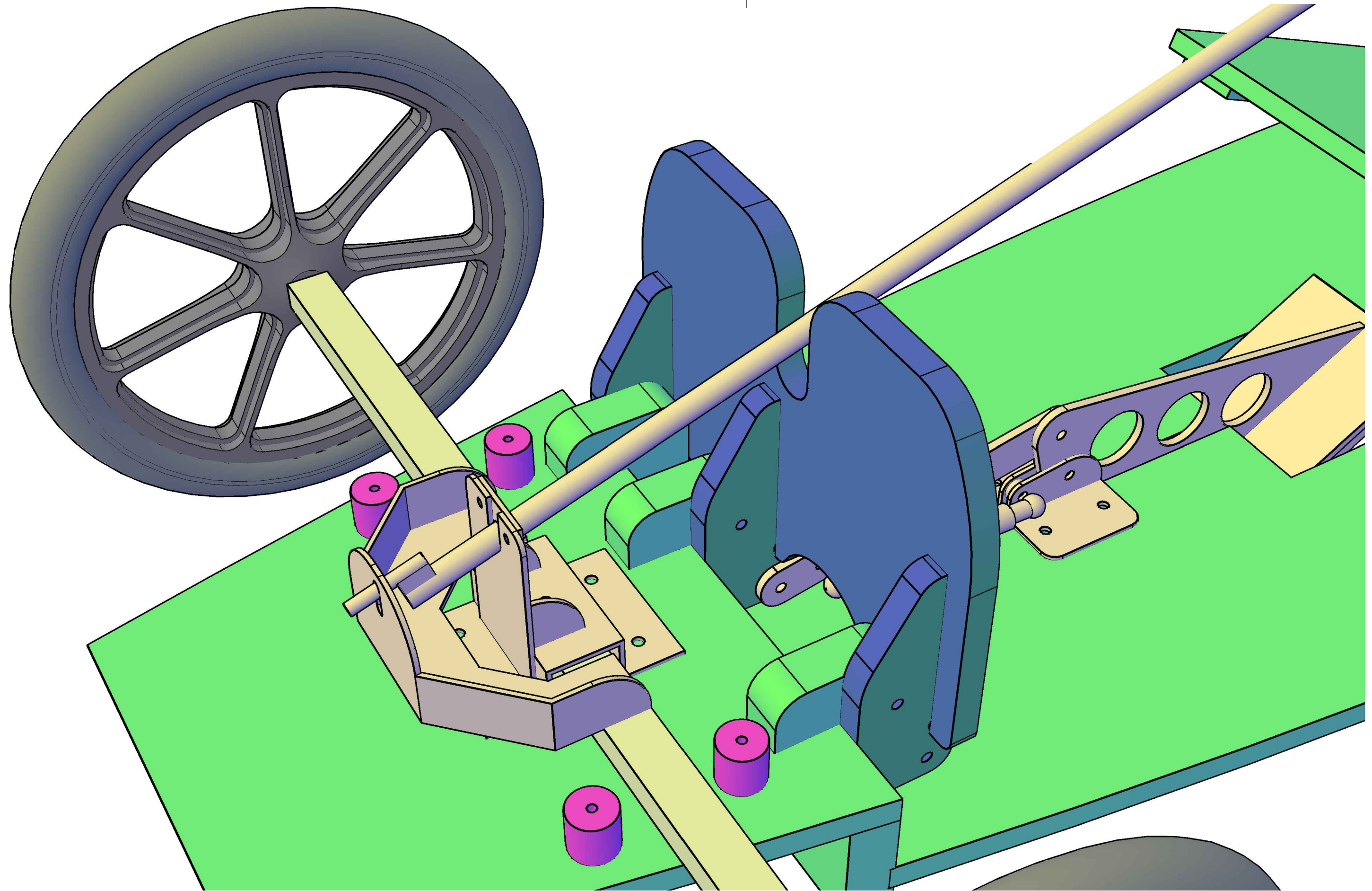


Reichspräsident-Friedrich-Ebert-Schule Holztechnik

gez. Lindekamm
Datum: 4.18.2015
Datei: seifenkiste.dwg

Zeichnungstitel :
Seifenkiste
Chassis

Klasse :
Maßstab :



Reichspräsident-Friedrich-Ebert-Schule Holztechnik

gez. Lindekamm

Datum: 4.18.2015

Datei: seifenkiste.dwg

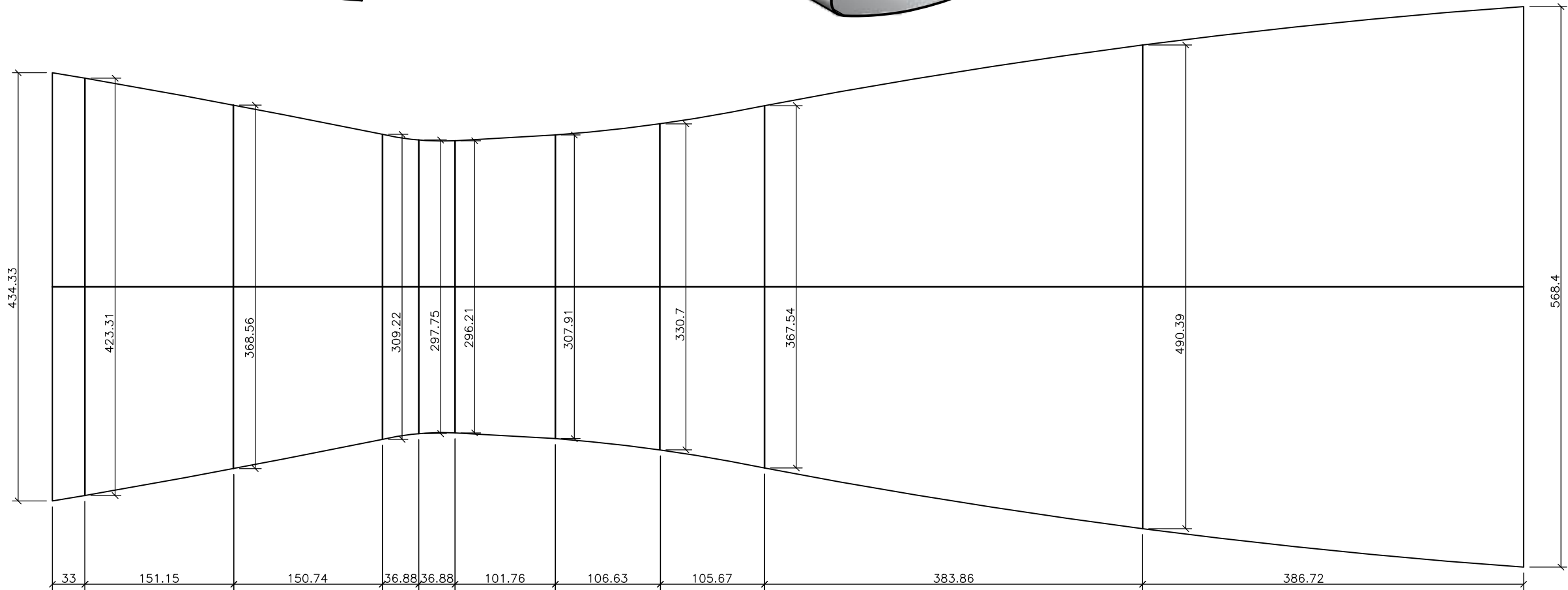
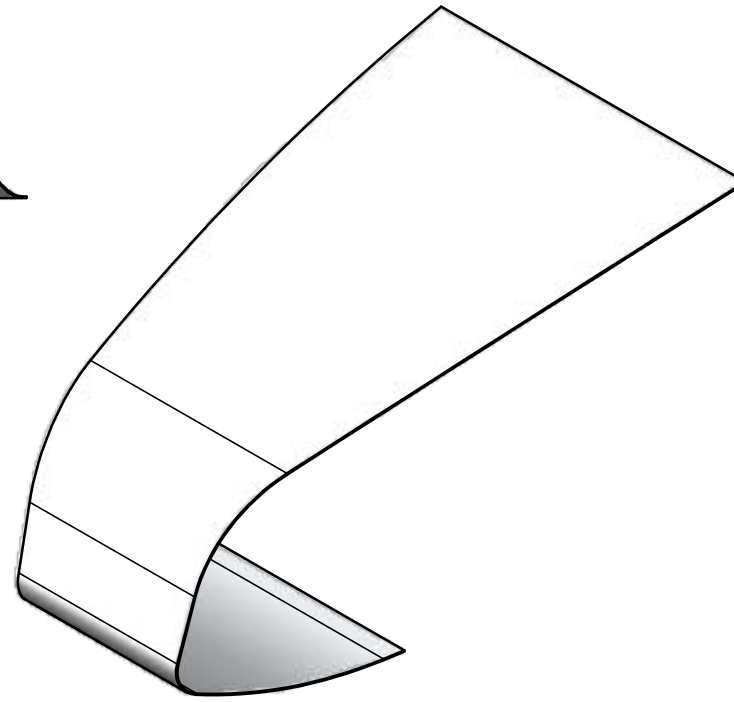
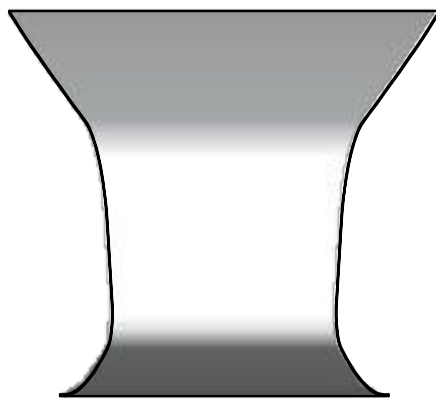
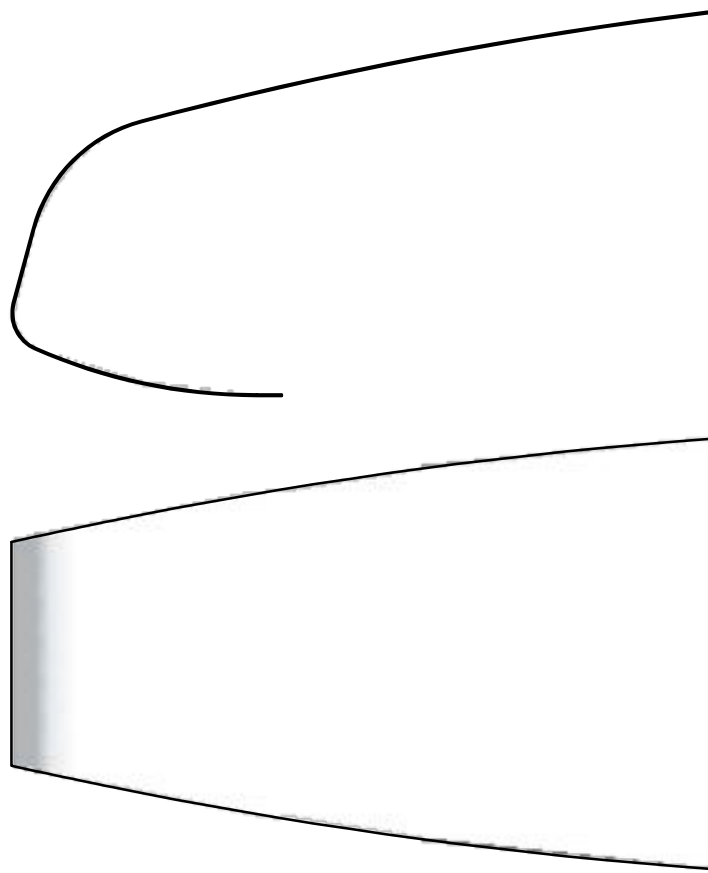
Zeichnungstitel :

Seifenkiste

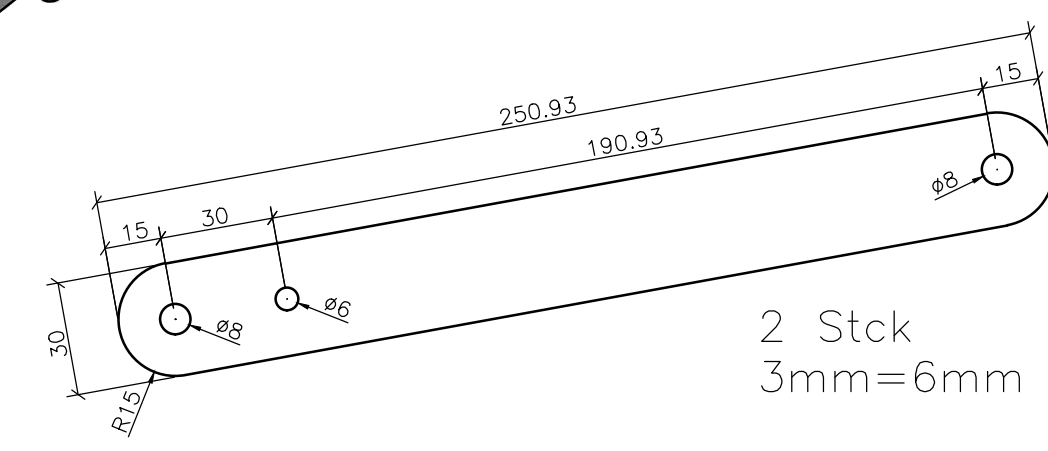
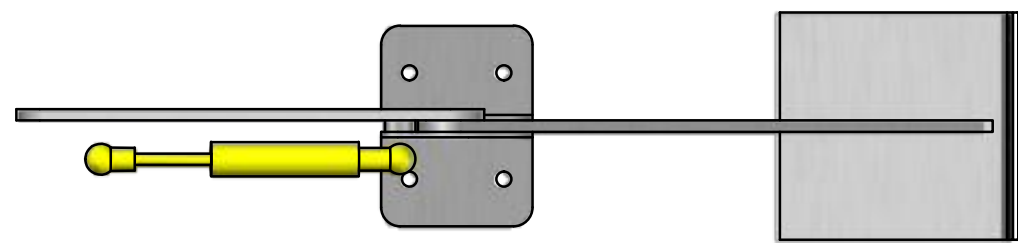
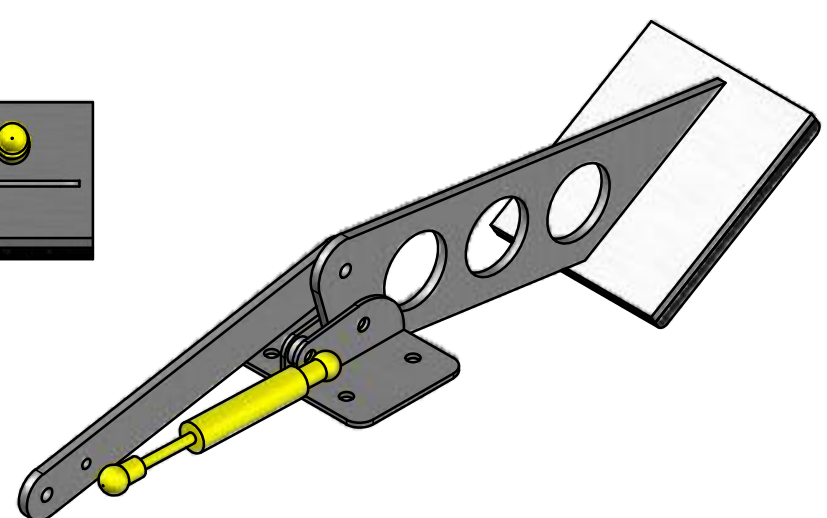
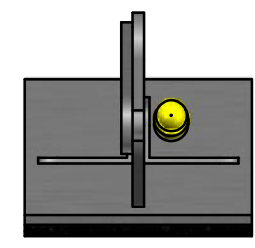
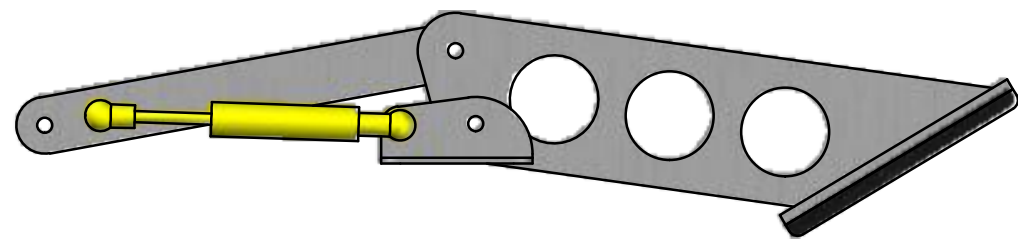
Chassis

Klasse :

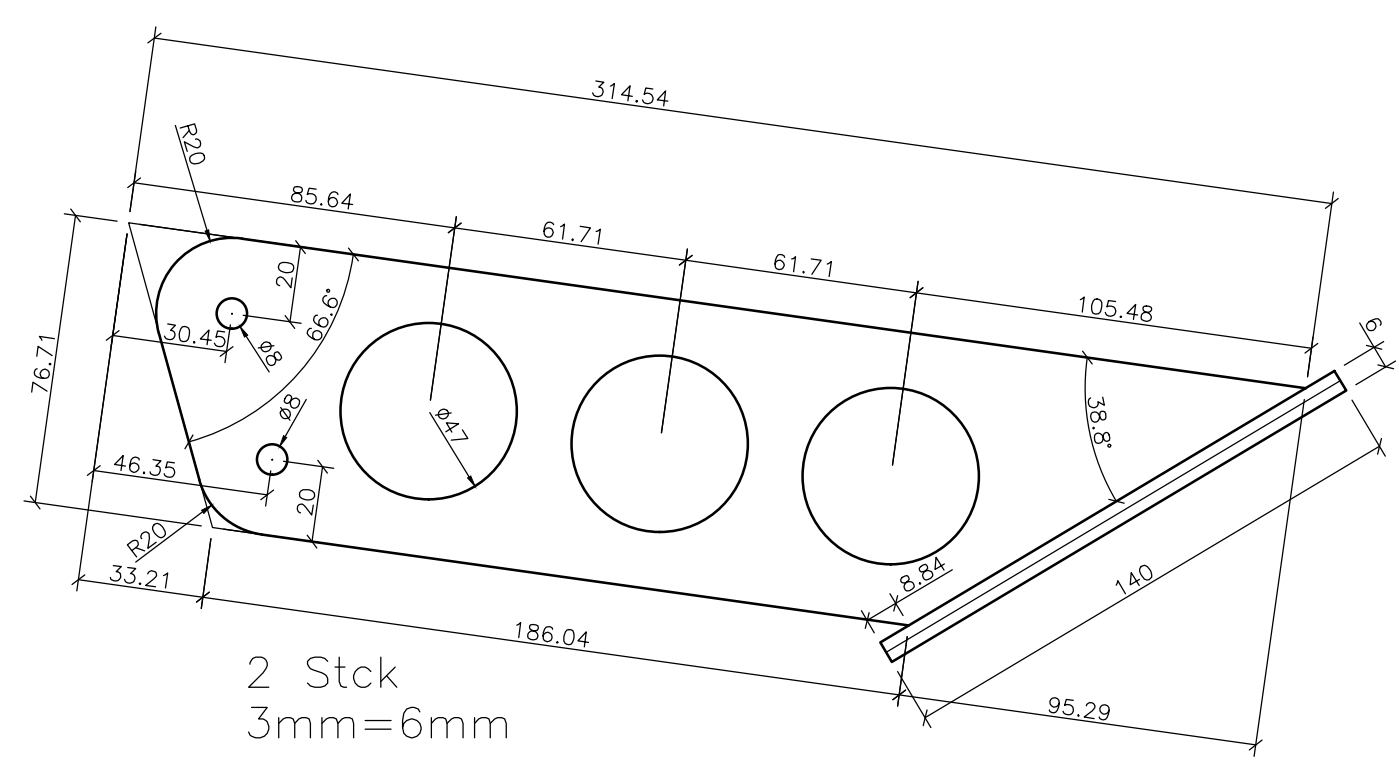
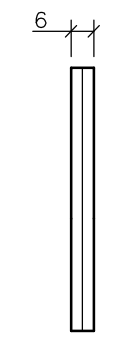
Maßstab :



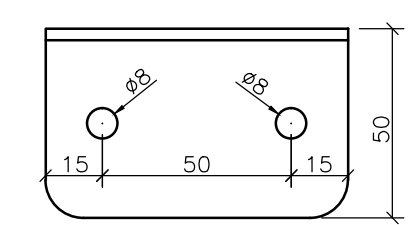
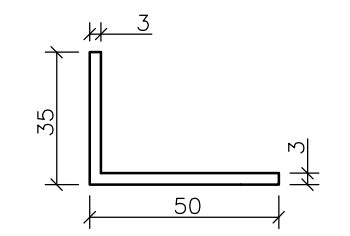
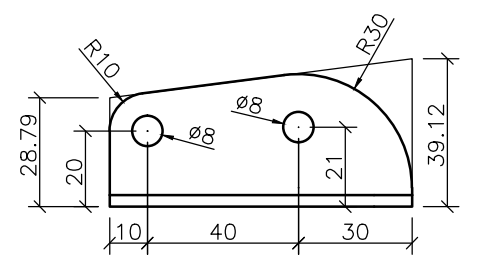
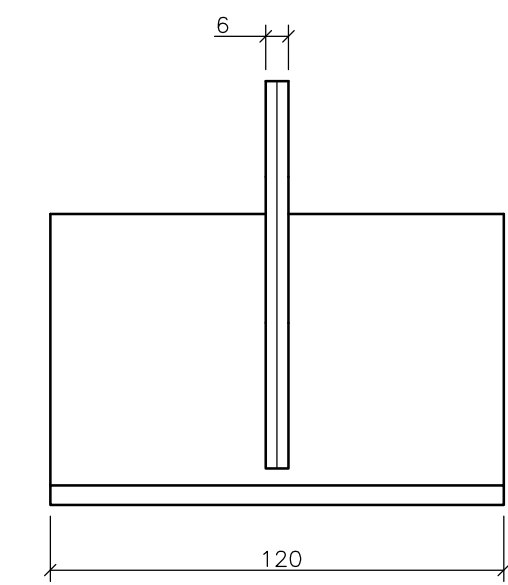
Reichspräsident-Friedrich-Ebert-Schule Holztechnik		
gez. Lindekamm	Zeichnungstitel :	Klasse :
Datum: 4.18.2015	Seifenkiste Frontverkleidung	Maßstab :
Datei : seifenkiste.dwg	Metallteile Aluminium	1:5



2 Stck
3mm=6mm



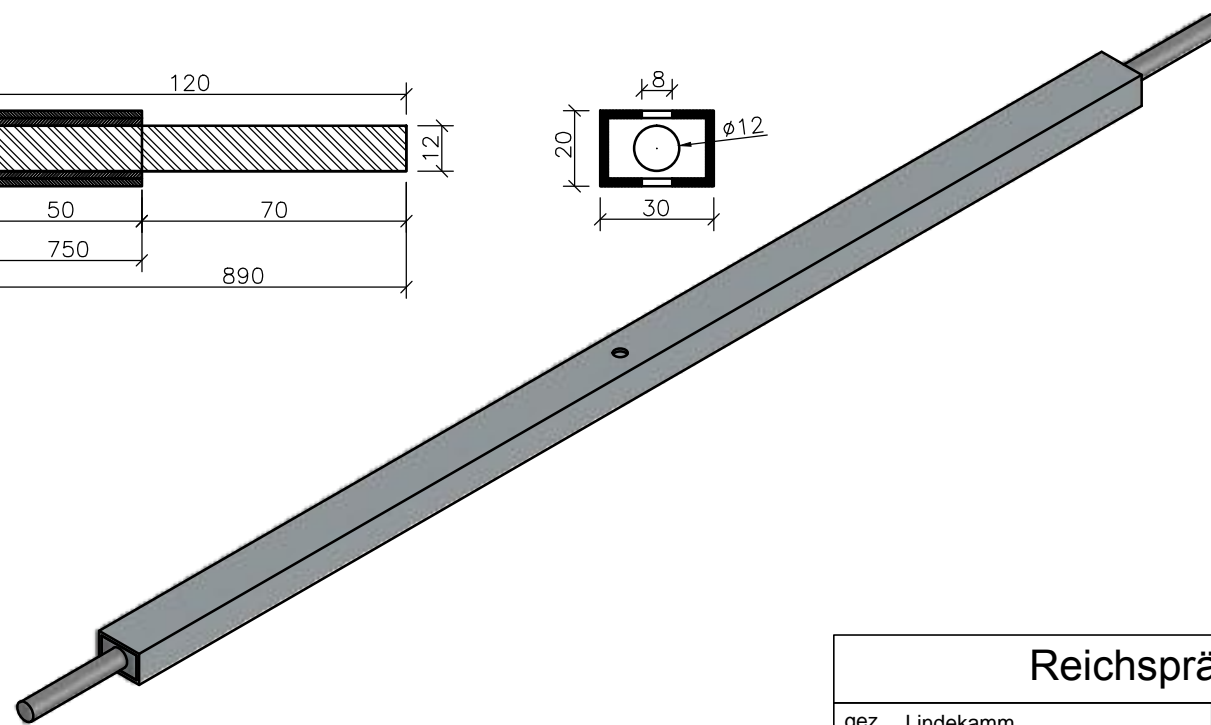
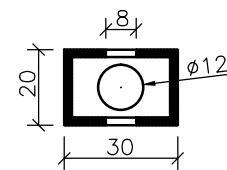
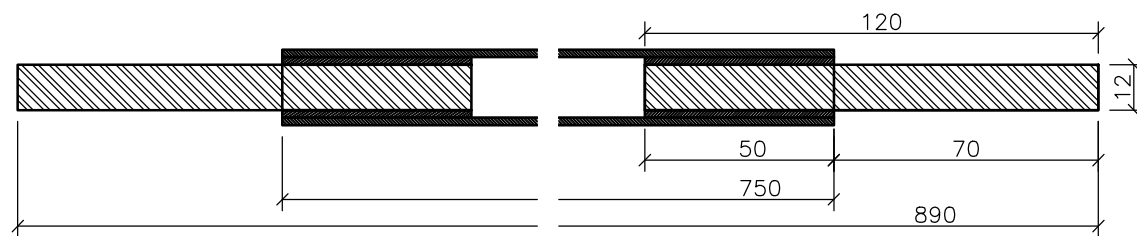
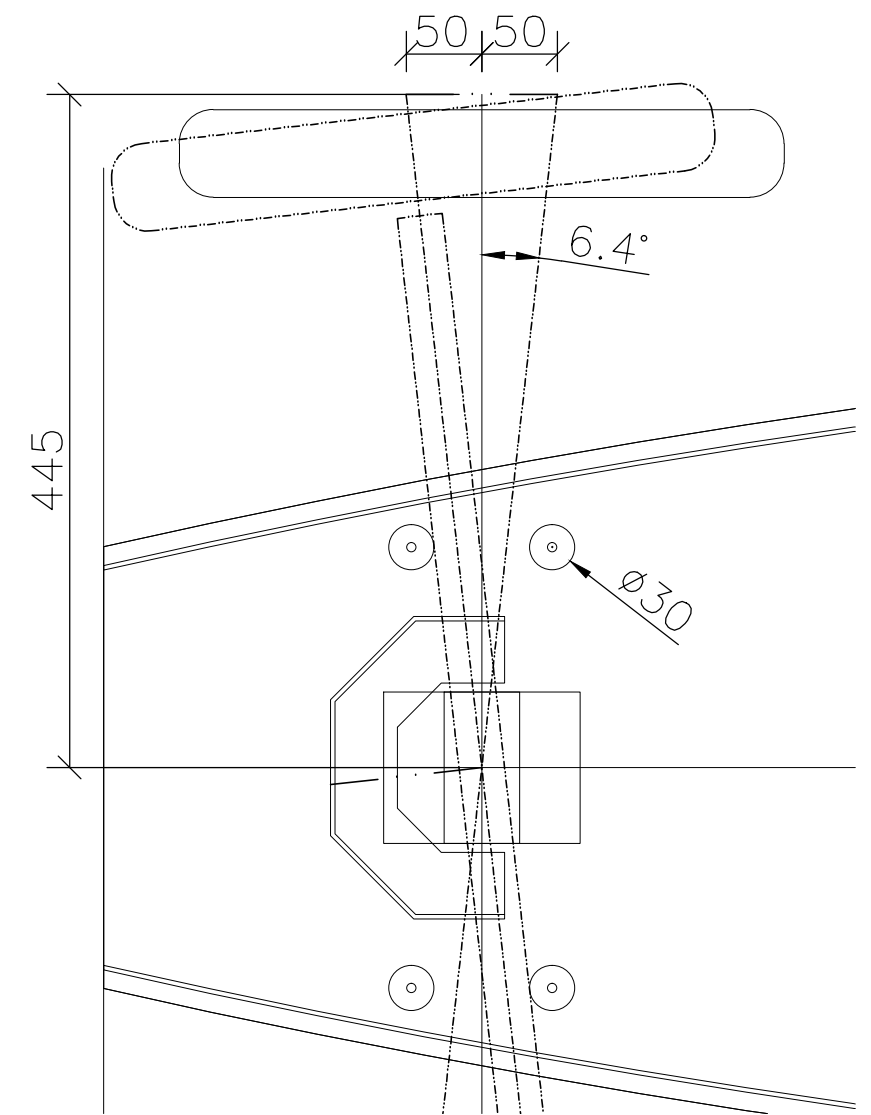
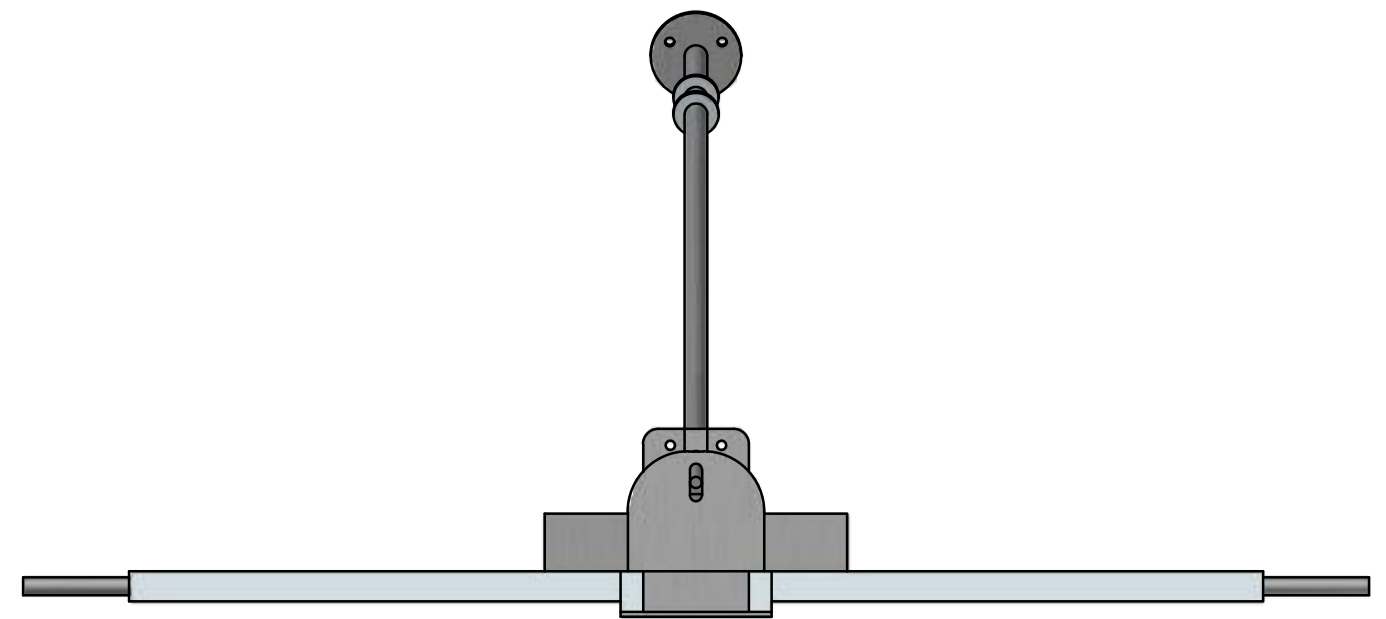
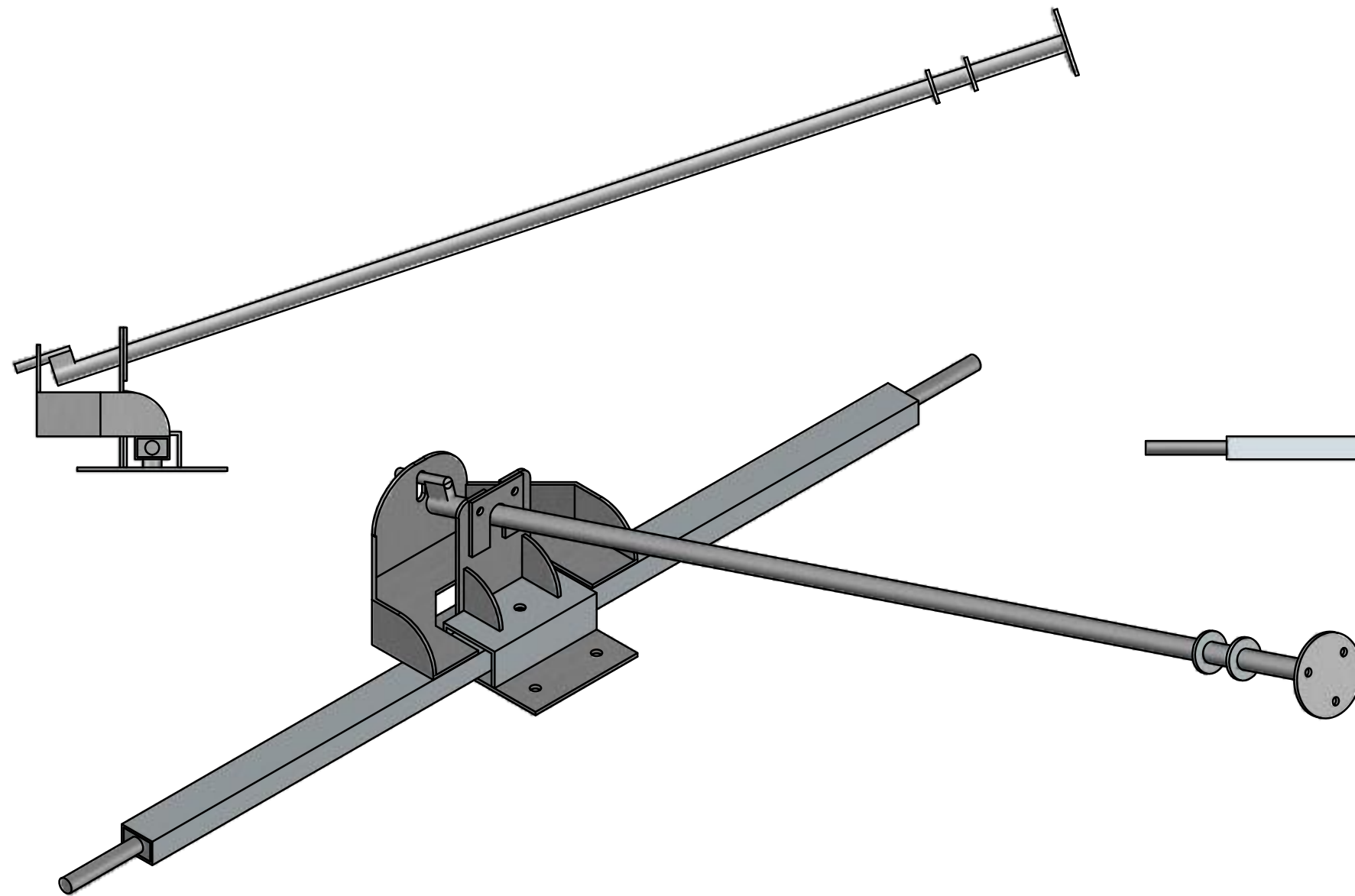
2 Stck
3mm=6mm



rechtes und
linkes Teil

Reichspräsident-Friedrich-Ebert-Schule Holztechnik

gez. Lindekamm	Zeichnungstitel : Seifenkiste Bremse	Klasse :
Datum: 4.18.2015	Metallteile Edelstahl	Maßstab : 1:2
Datei : seifenkiste.dwg		

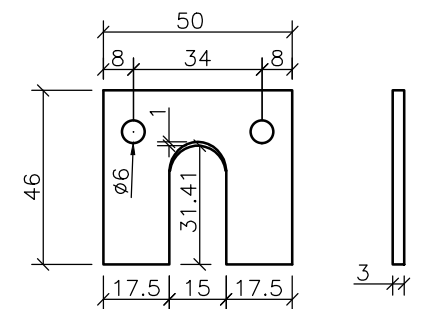
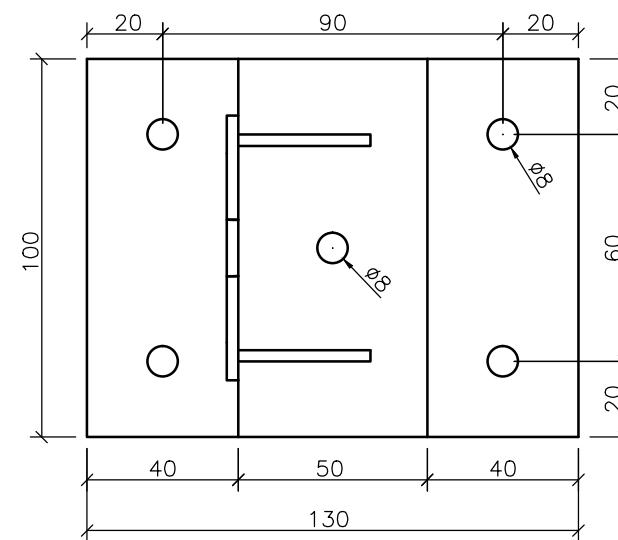
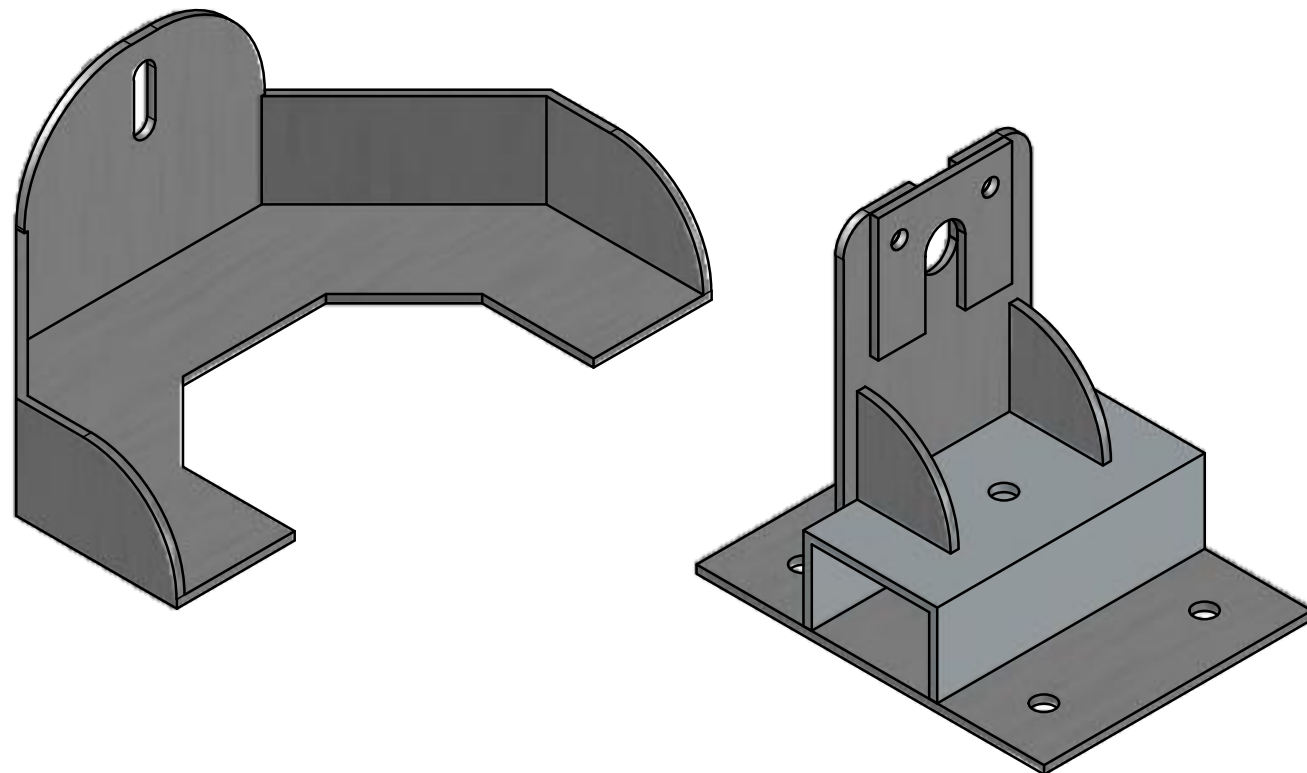
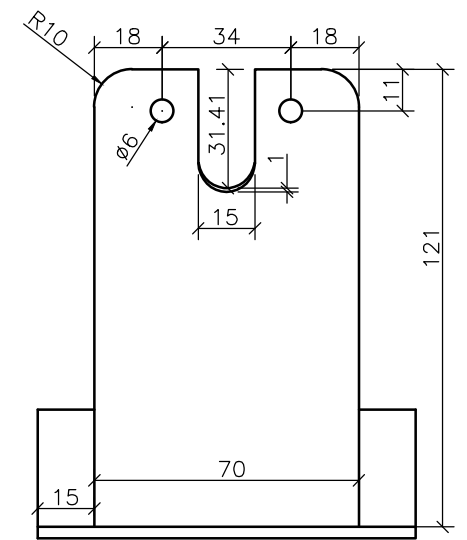
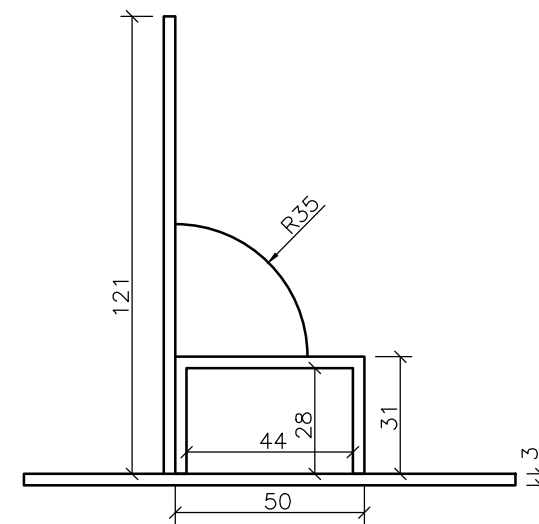
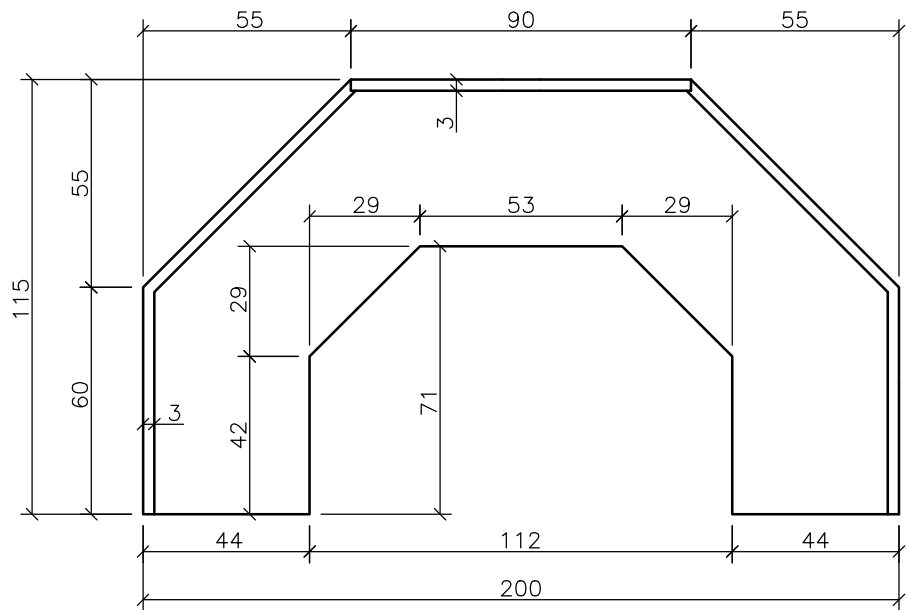
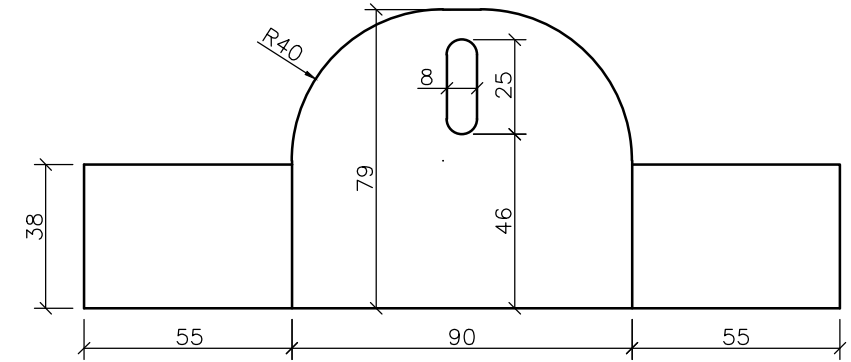
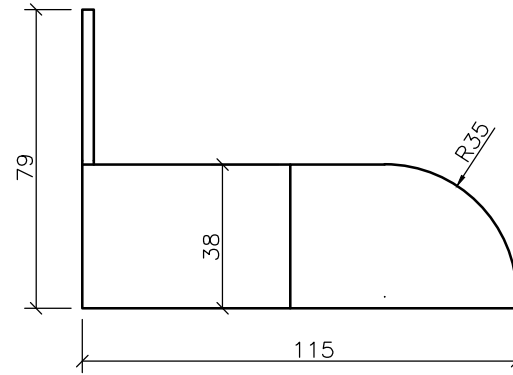
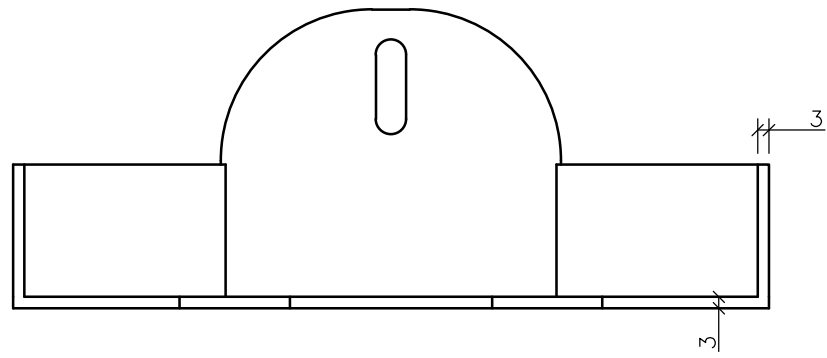


Reichspräsident-Friedrich-Ebert-Schule Holztechnik

gez. Lindekamm
 Datum: 4.18.2015
 Datei: seifenkiste.dwg

Zeichnungstitel :
 Seifenkiste Lenkung
 Metallteile Edelstahl

Klasse :
 Maßstab :
 1:10



Reichspräsident-Friedrich-Ebert-Schule Holztechnik

gez. Lindekamm

Datum: 4.18.2015

Datei: seifenkiste.dwg

Zeichnungstitel:

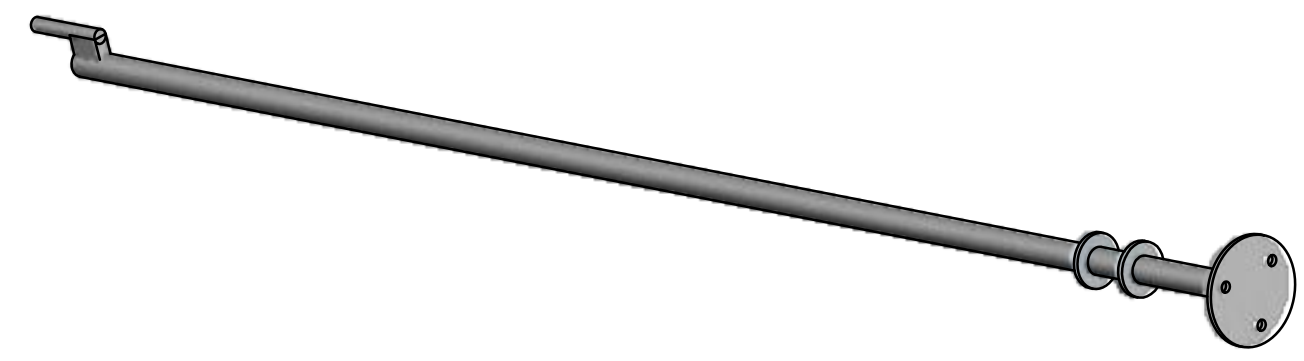
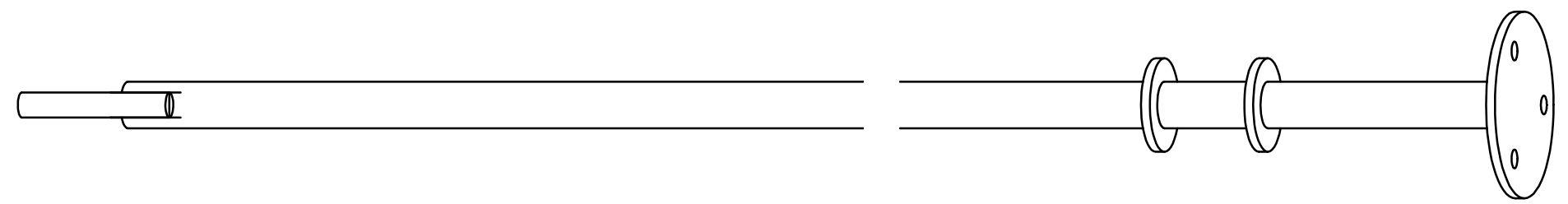
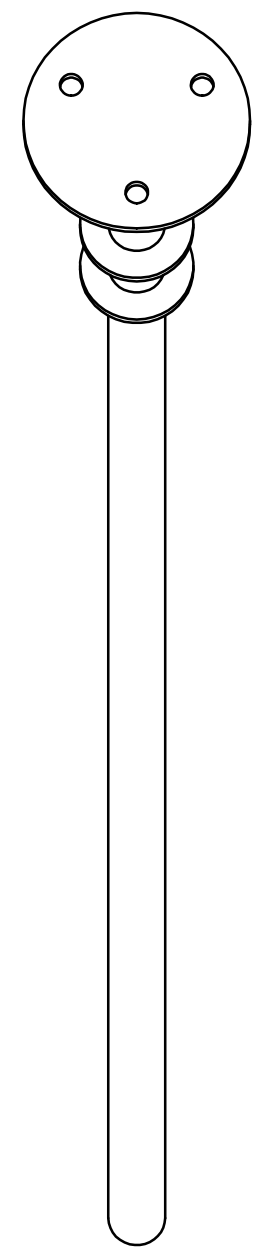
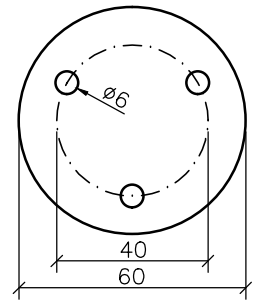
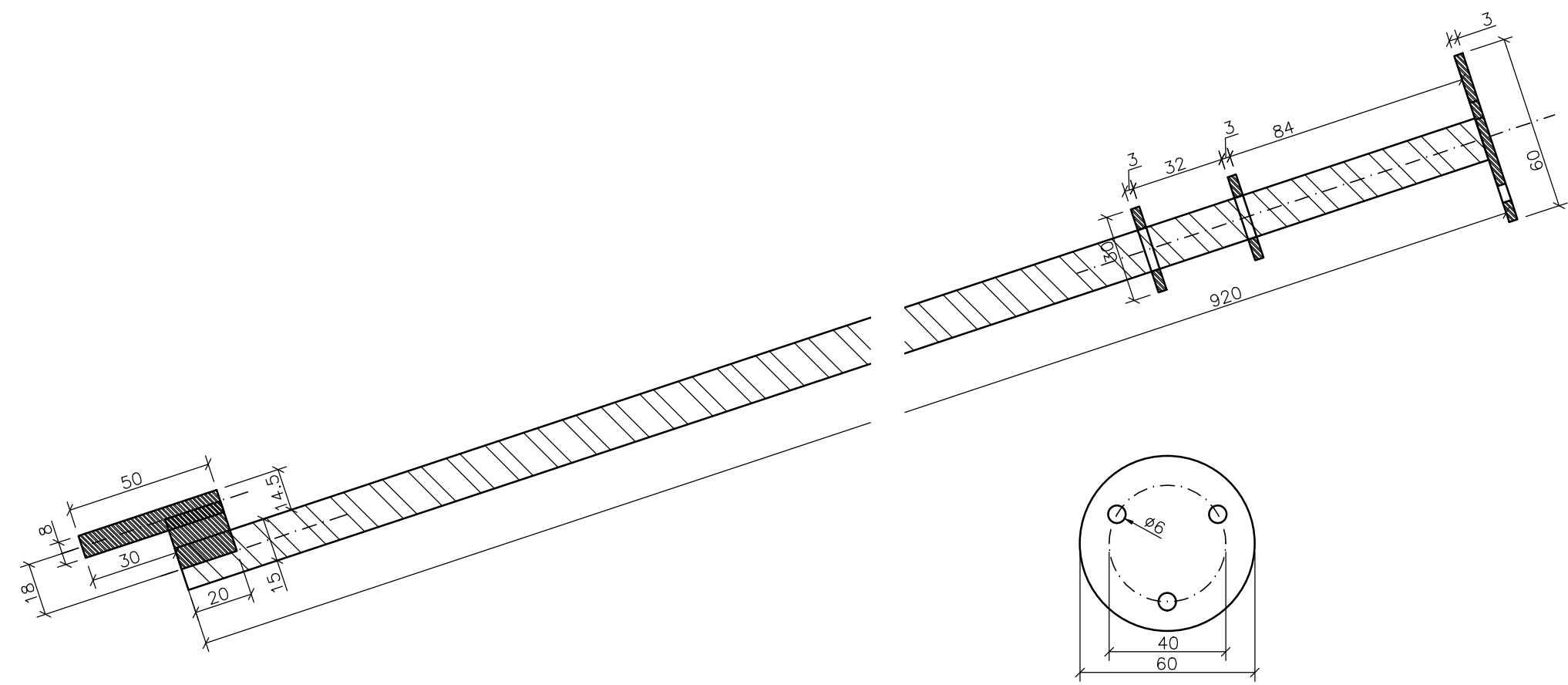
Seifenkiste Lenkung

Metallteile Edelstahl

Klasse:

Maßstab:

1:10



Reichspräsident-Friedrich-Ebert-Schule Holztechnik		
gez. Lindekamm	Zeichnungstitel :	Klasse :
Datum: 4.18.2015	Seifenkiste Lenkung	Maßstab : 1:10
Datei : seifenkiste.dwg	Metallteile Edelstahl	